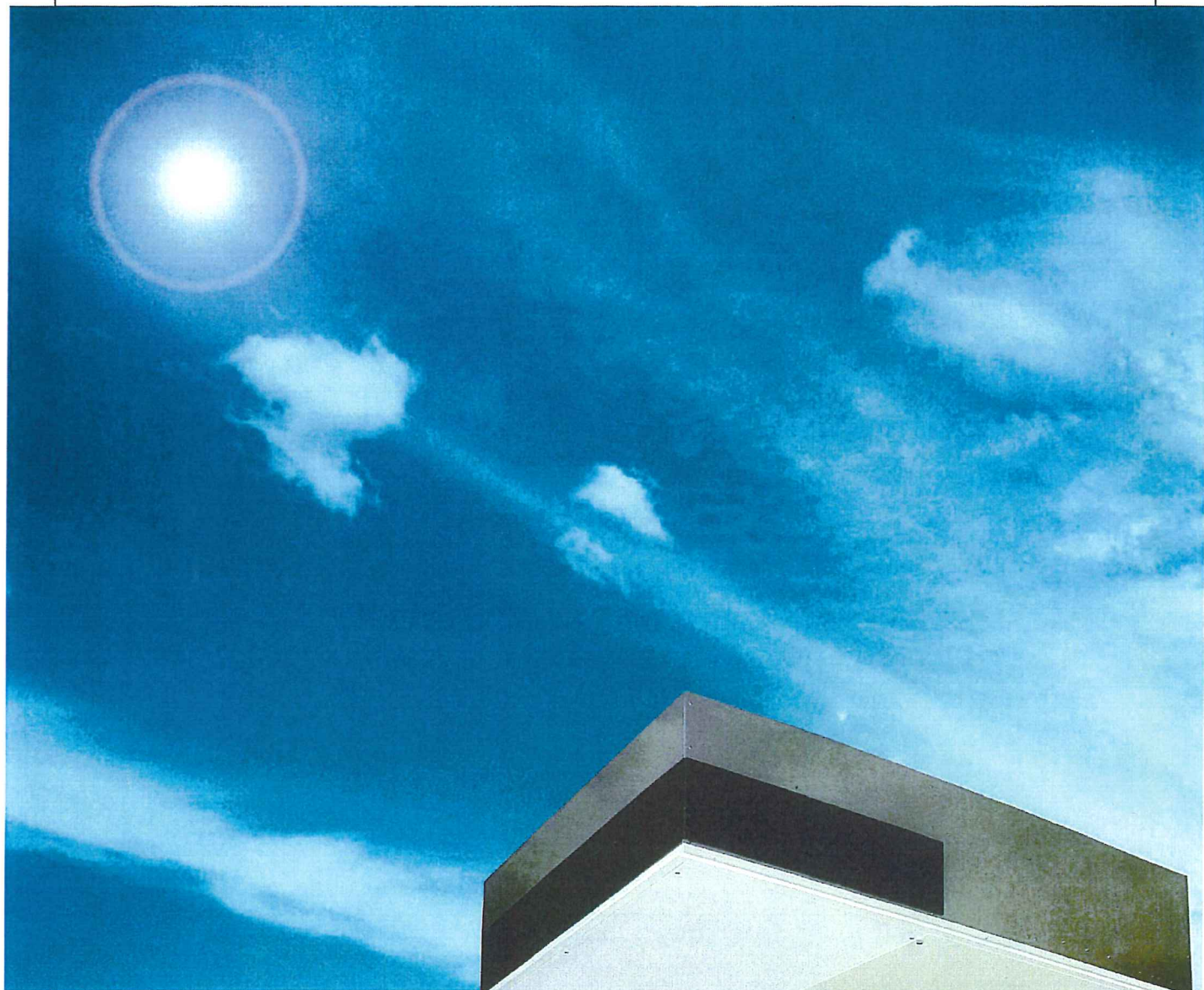


Topre

MEDICAL CLEAN UNIT

メディカル クリーン ユニット



東プレ株式会社

東プレ製メディカルクリーンユニットは、病院の手術室やICU(集中治療室)用に開発された、ファン付HEPAフィルター搭載形のカセットタイプのクリーンルーム機器です。

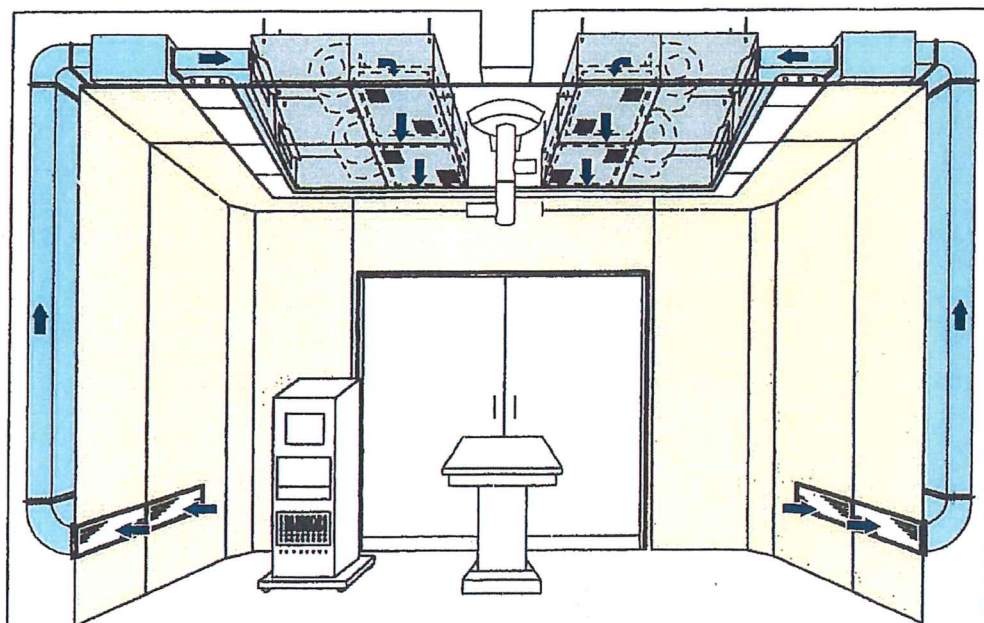
送風機(ファン)メーカーである東プレが自社開発した、低騒音シロッコファンの使用により、クリーンルーム内の騒音を抑え、ドラフトを感じない清浄な空気をクリーンルーム内に供給します。

また、冷温水コイル組込みタイプは、各部屋の冷暖房も可能です。

特 長

1. 自社製のモーター直結シロッコファンの搭載にて低騒音を実現
2. 省スペース、コンパクト設計にて低天井でも取付可能
3. カセットタイプの為、室内からメンテナンスが可能
4. 風量3段階切替が可能
5. OA取り入れが可能
6. 冷温水コイル組込タイプ(2管式または、4管式)は、個別空調が可能

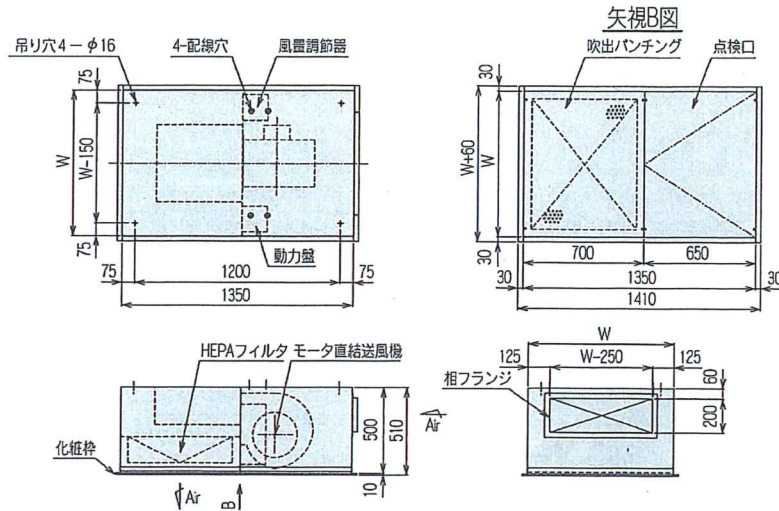
配置例



■TMFタイプ共通仕様

送 風 機	モーター直結シロッコファン 1φ 200V 50/60Hz 0.2KW
HEPAフィルター	0.3μm粒子にて99.97%以上 (DOP法)
本 体	亜鉛メッキ鋼板
化粧枠及び点検口	鋼板焼付塗装 (東プレ標準色より選択)
吹出パンチング板	鋼板焼付塗装 (東プレ標準色より選択)
吸 音 材 内 貼 り	グラスウール25mm、40K (ガラスクロス貼り)
ド レ ン パ ン	SUS304
冷 温 水 コ イ ル	3/8Cu アルミフィンアクリル樹脂皮膜

■ TMF-Wタイプ (ダクト接続型)

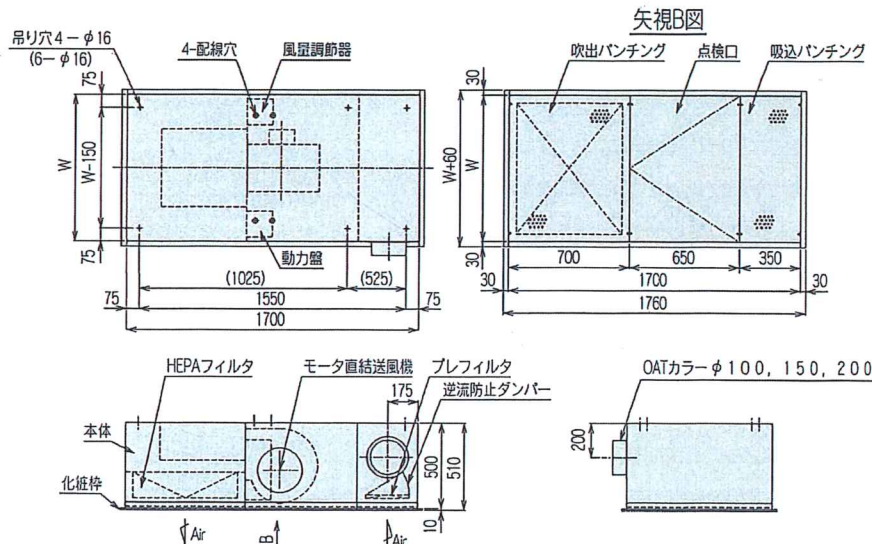


●仕様

型式	TMF-70W			TMF-85W			TMF-100W			TMF-130W			TMF-140W		
外形寸法(W×L×D)	700×1350×510			850×1350×510			1000×1350×510			1300×1350×510			1400×1350×510		
HEPAフィルター	610×610×150			760×610×150			915×610×150			1220×610×150			610×610×150-2		
タップ	H	M	L	H	M	L	H	M	L	H	M	L	H	M	L
風量 (m³/h)	1020	900	720	1170	960	780	1320	1080	840	1440	1140	870	2040	1800	1440
機外静圧 (Pa)	29.4	19.6	14.7	29.4	19.6	14.7	29.4	19.6	14.7	29.4	19.6	14.7	29.4	19.6	14.7
騒音 (dB (A))	44	42	39	44	42	39	44	42	39	45	42	39	47	45	42
消費電力 (W)	285	170	130	310	185	135	325	200	145	325	200	155	570	340	260
概算重量 (kg)	91			106			118			143			190		

※TMF-140Wのみファンは2台搭載になります。騒音値は吹出口直下1mでの値です。

■ TMF-W-Pタイプ (吸込口一体型)

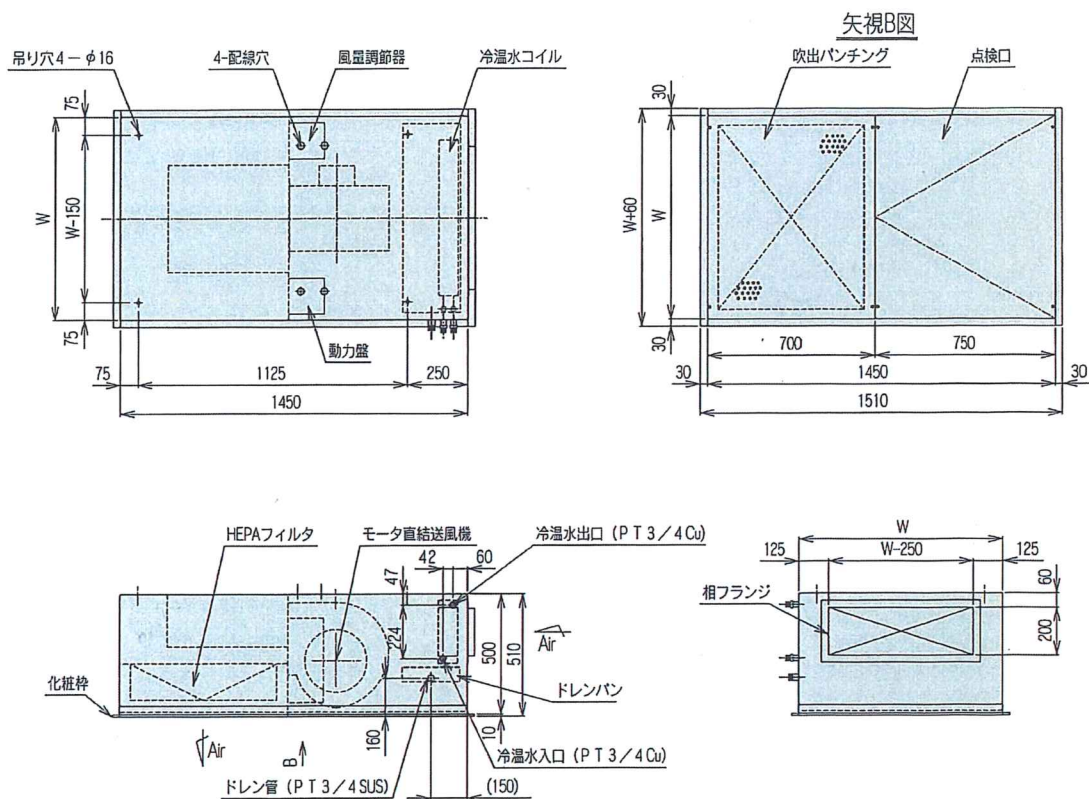


●仕様

型式	TMF-70W-P			TMF-85W-P			TMF-100W-P			TMF-130W-P			TMF-140W-P		
外形寸法(W×L×D)	700×1700×510			850×1700×510			1000×1700×510			1300×1700×510			1400×1700×510		
HEPAフィルター	610×610×150			760×610×150			915×610×150			1220×610×150			610×610×150-2		
プレフィルター	250×600×10			250×750×10			250×900×10			250×600×10-2			250×650×10-2		
タップ	H	M	L	H	M	L	H	M	L	H	M	L	H	M	L
風量 (m³/h)	1020	900	720	1170	960	780	1320	1080	840	1440	1140	870	2040	1800	1440
騒音 (dB (A))	44	42	39	44	42	39	44	42	39	45	42	39	47	45	42
消費電力 (W)	285	170	130	310	185	135	325	200	145	325	200	155	570	340	260
概算重量 (kg)	108			126			141			170			230		

※TMF-140W-Pのみファンは2台搭載になります。吊り穴は()内寸法とする。騒音値は吹出口直下1mでの値です。

■ TMF-WCタイプ(シングルコイル付、ダクト接続型)



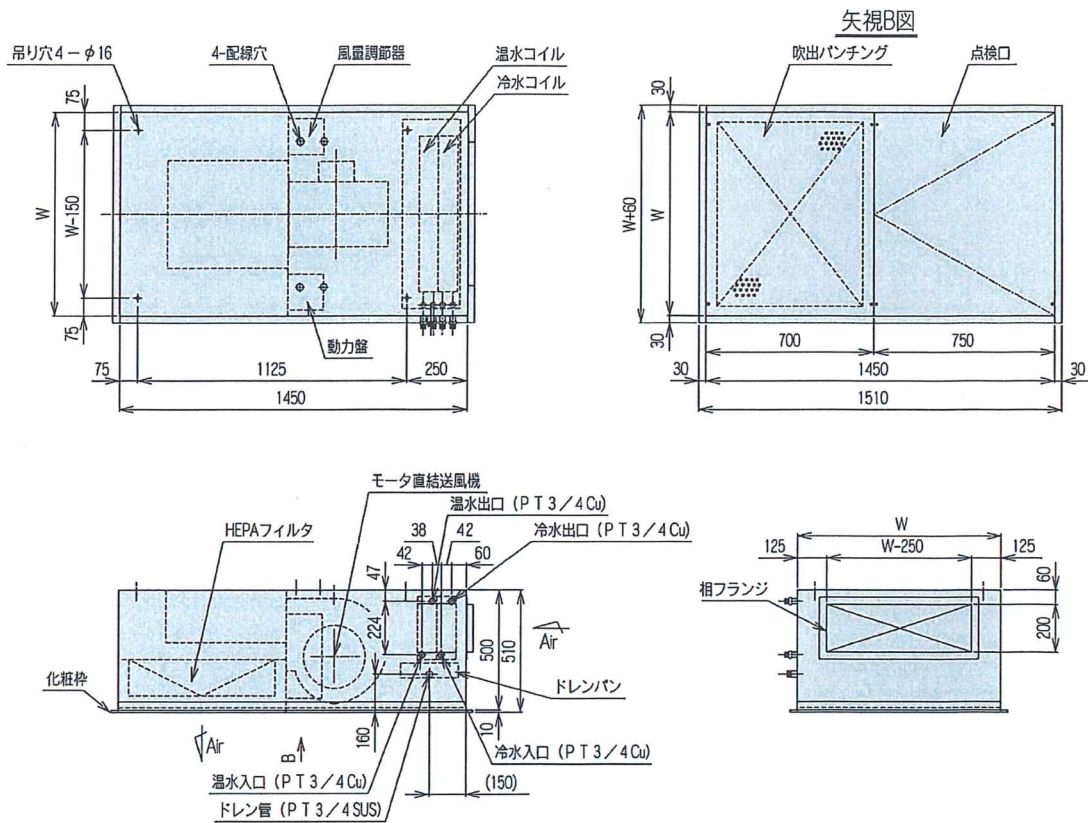
- ※TMF-140WCのみファンは2台搭載になります。
- ※冷却、加熱能力は風量Hタップのときの最大能力を示します。
- ※騒音値は吹出口直下1mでの値です。
- ※本図は配管方向L形を示します。
- ※R形は配管方向が逆となります。

	空気入口条件	冷温水入口条件
冷却側	25°CDB/18°CWB	7°C
加熱側	22°CDB	55°C

●仕様

型式		TMF-70WC			TMF-85WC			TMF-100WC			TMF-130WC			TMF-140WC			
外形寸法(W×L×D)		700×1450×510			850×1450×510			1000×1450×510			1300×1450×510			1400×1450×510			
HEPAフィルター		610×610×150			760×610×150			915×610×150			1220×610×150			610×610×150-2			
タップ		H	M	L	H	M	L	H	M	L	H	M	L	H	M	L	
冷温水コイル	能力	冷却能力		加熱能力		冷却能力		加熱能力		冷却能力		加熱能力		冷却能力		加熱能力	
	kw	2.1	3.2	2.8	4.0	3.6	4.5	4.4	5.0	5.8	7.0						
冷温水量(Q/min)		6.0		9.2		8.0		11.5		10.3		12.9		12.6		14.3	
風量(m³/h)		820	710	600	1080	900	750	1200	1020	840	1410	1110	870	1920	1680	1440	
機外静圧(Pa)		24.5	19.6	9.8	24.5	19.6	9.8	24.5	14.7	9.8	24.5	14.7	9.8	24.5	14.7	9.8	
騒音(dB(A))		44	41	39	43	42	38	44	42	39	45	42	38	47	44	42	
消費電力(W)		285	170	130	310	185	135	325	200	145	325	200	155	570	340	260	
概算重量(kg)		105			121			136			165			220			

■ TMF-WCDタイプ (ダブルコイル付、ダクト接続型)



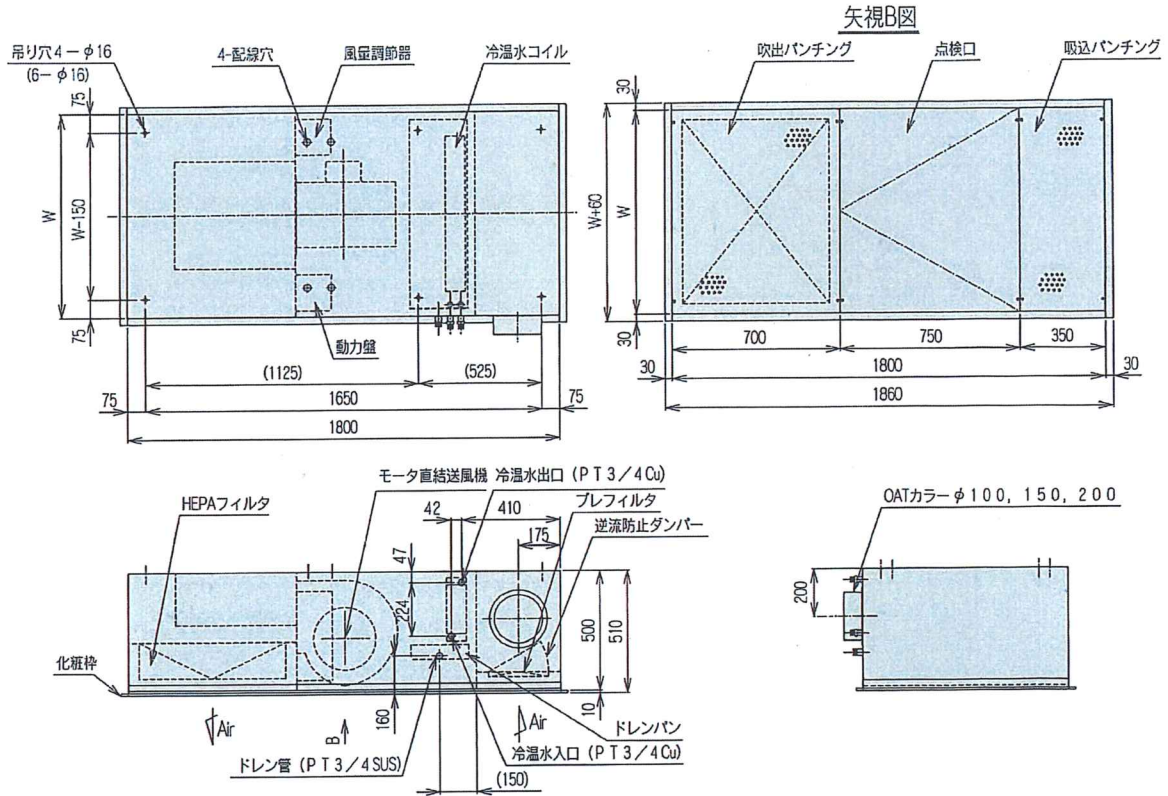
- ※TMF-140WCDのみファンは2台搭載になります。
- ※冷却、加熱能力は風量Hタップのときの最大能力を示します。
- ※騒音値は吹出口直下1mでの値です。
- ※本図は配管方向L形を示します。
- ※R形は配管方向が逆となります。

	空気入口条件	冷温水入口条件
冷却側	25°CDB/18°CWB	7°C
加熱側	22°CDB	55°C

●仕様

型式	TMF-85WCD			TMF-100WCD			TMF-130WCD			TMF-140WCD		
外形寸法(W×L×D)	850×1450×510			1000×1450×510			1300×1450×510			1400×1450×510		
HEPAフィルター	760×610×150			915×610×150			1220×610×150			610×610×150-2		
タップ	H	M	L	H	M	L	H	M	L	H	M	L
冷温水 コイル	能力	冷却能力	加熱能力	冷却能力	加熱能力	冷却能力	加熱能力	冷却能力	加熱能力	冷却能力	加熱能力	冷却能力
	kw	2.8	4.0	3.6	4.5	4.4	5.0	5.8	7.0			
冷温水量 (ℓ/min)	8.0	11.5	10.3	12.9	12.6	14.3	16.6	20.1				
風量 (m³/h)	900	780	660	1140	960	780	1350	1080	840	1800	1560	1320
機外静圧 (Pa)	24.5	19.6	9.8	24.5	14.7	9.8	24.5	14.7	9.8	24.5	14.7	9.8
騒音 (dB (A))	43	42	38	44	42	39	45	42	38	48	44	42
消費電力 (W)	310	185	135	325	200	145	325	200	155	570	340	260
概算重量 (kg)	127			143			173			230		

■ TMF-WC-Pタイプ(シングルコイル付、吸込一体型)



※TMF-140WC-Pのみファンは2台搭載になります。吊り穴は()内寸法とする。

※冷却、加熱能力は風量Hタップのときの最大能力を示します。

※騒音値は吹出口直下1mでの値です。

※本図は配管方向L形を示します。

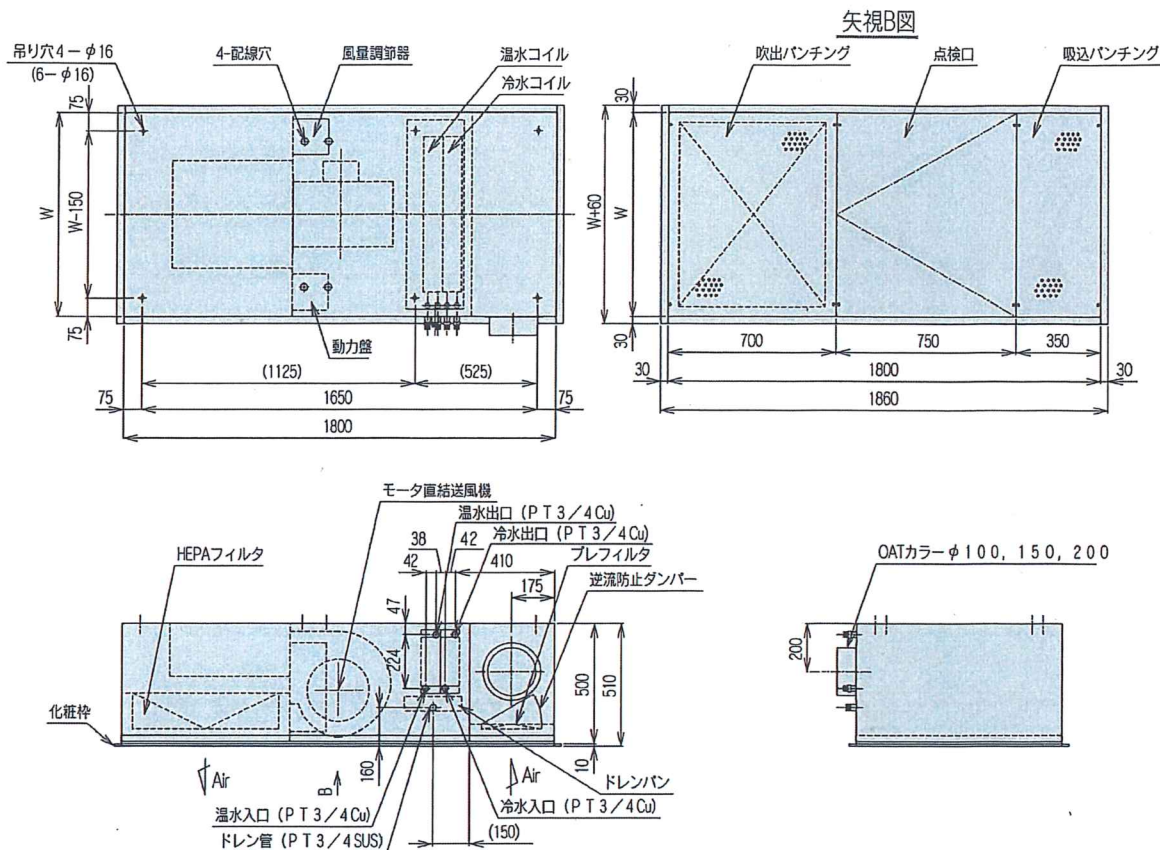
※R形は配管方向が逆となります。

	空気入口条件	冷温水入口条件
冷却側	25°CDB/18°CWB	7°C
加熱側	22°CDB	55°C

●仕様

型式	TMF-70WC-P			TMF-85WC-P			TMF-100WC-P			TMF-130WC-P			TMF-140WC-P		
外形寸法(W×L×D)	700×1800×510			850×1800×510			1000×1800×510			1300×1800×510			1400×1800×510		
HEPAフィルター	610×610×150			760×610×150			915×610×150			1220×610×150			610×610×150-2		
プレフィルター	250×600×10			250×750×10			250×900×10			250×600×10-2			250×650×10-2		
タップ	H	M	L	H	M	L	H	M	L	H	M	L	H	M	L
冷温水コイル	能力	冷却能力	加熱能力	冷却能力	加熱能力	冷却能力	加熱能力	冷却能力	加熱能力	冷却能力	加熱能力	冷却能力	加熱能力	冷却能力	加熱能力
	kw	2.1	3.2	2.8	4.0	3.6	4.5	4.4	5.0	5.8	7.0	5.8	7.0	5.8	7.0
冷温水量(ℓ/min)	6.0			9.2			8.0			11.5			10.3		
風量(m³/h)	820	710	600	1080	900	750	1200	1020	840	1410	1110	870	1920	1680	1440
騒音(dB(A))	44	41	38	43	42	38	44	42	39	45	42	38	47	44	42
消費電力(W)	285	170	130	310	185	135	325	200	145	325	200	155	570	340	260
概算重量(kg)	122			141			159			191			250		

■ TMF-WCD-Pタイプ(ダブルコイル付、吸込口一体型)



※TMF-140WCD-Pのみファンは2台搭載になります。吊り穴は()内寸法とする。

※冷却、加熱能力は風量Hタップのときの最大能力を示します。

※騒音値は吹出口直下1mでの値です。

※本図は配管方向L形を示します。

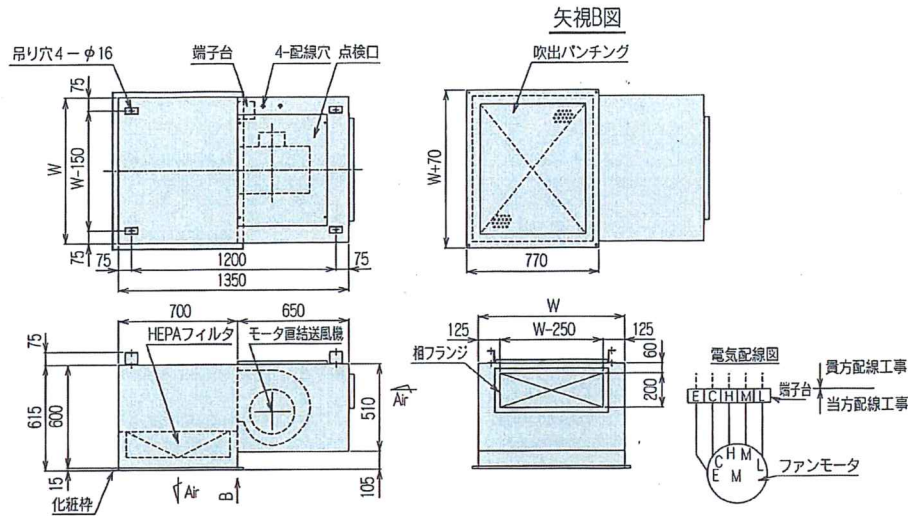
※R形は配管方向が逆となります。

	空気入口条件	冷温水入口条件
冷却側	25°CDB/18°CWB	7°C
加熱側	22°CDB	55°C

●仕様

型式		TMF-85WCD-P	TMF-100WCD-P	TMF-130WCD-P	TMF-140WCD-P								
外形寸法(W×L×D)		850×1800×510	1000×1800×510	1300×1800×510	1400×1800×510								
HEPAフィルター		760×610×150	915×610×150	1220×610×150	610×610×150-2								
プレフィルター		250×750×10	250×900×10	250×600×10-2	250×650×10-2								
タップ		H M L	H M L	H M L	H M L								
冷温水 コイル	能力	冷却能力	加熱能力	冷却能力	加熱能力	冷却能力	加熱能力	冷却能力	加熱能力				
	kw	2.8	4.0	3.6	4.5	4.4	5.0	5.8	7.0				
冷温水量(q /min)		8.0	11.5	10.3	12.9	12.6	14.3	16.6	20.1				
風量(m^3/h)		900	780	660	1140	960	780	1350	1080	840	1800	1560	1320
騒音(dB(A))		43	42	38	44	42	39	45	42	38	48	44	42
消費電力(W)		310	185	135	325	200	145	325	200	155	570	340	260
概算重量(kg)		147			165			200			260		

■ TMFH-Wタイプ (隠蔽型)

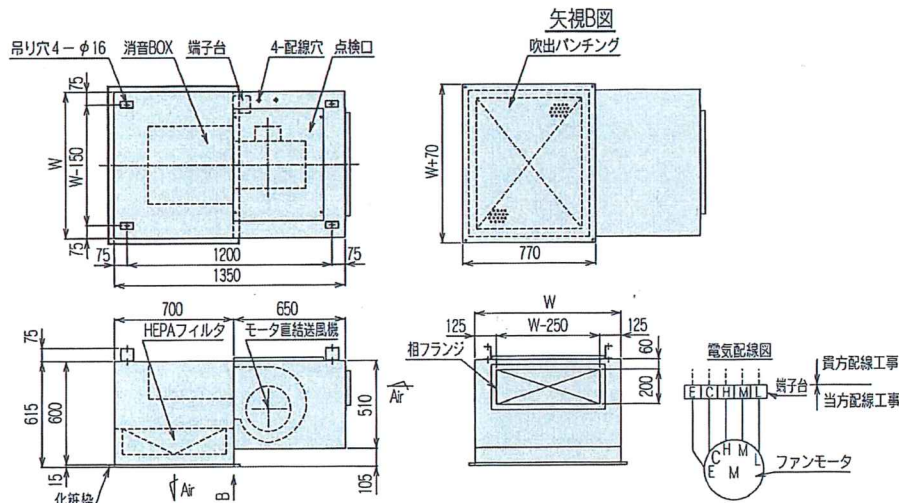


●仕様

型式	TMFH-70W			TMFH-85W			TMFH-100W			TMFH-130W			TMFH-140W		
外形寸法(W×L×D)	700×1350×615			850×1350×615			1000×1350×615			1300×1350×615			1400×1350×615		
HEPAフィルター	610×610×150			760×610×150			915×610×150			1220×610×150			610×610×150-2		
タップ	H	M	L	H	M	L	H	M	L	H	M	L	H	M	L
風量 (m³/h)	1020	900	720	1170	960	780	1320	1080	840	1440	1140	870	2040	1800	1440
機外静圧 (Pa)	29.4	19.6	14.7	29.4	19.6	14.7	29.4	19.6	14.7	29.4	19.6	14.7	29.4	19.6	14.7
騒音 (dB (A))	56	54	50	56	54	50	56	54	50	57	54	50	59	57	53
消費電力 (W)	285	170	130	310	185	135	325	200	145	325	200	155	570	340	260
概算重量 (kg)	91			106			118			143			190		

※TMFH-140Wのみファンは2台搭載になります。騒音値は吹出口直下1mでの値です。送風機のメンテナンスは上方となります。

■ TMFHG-Wタイプ (消音BOX付、隠蔽型)

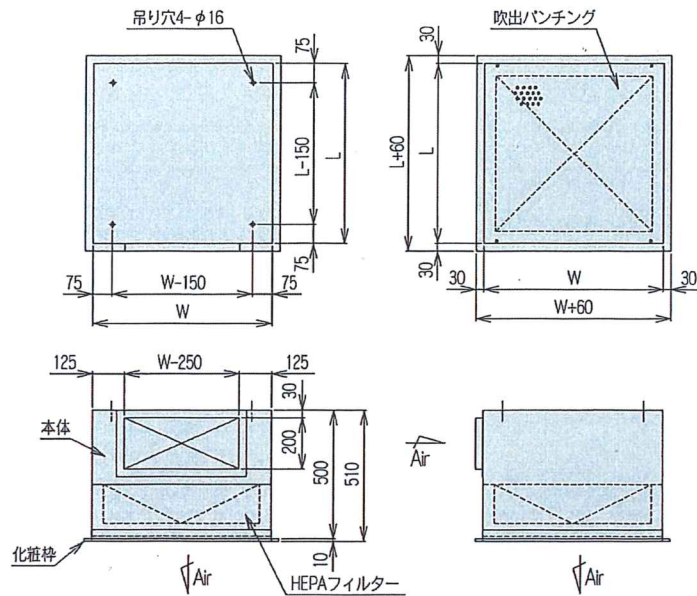


●仕様

型式	TMFHG-70W			TMFHG-85W			TMFHG-100W			TMFHG-130W			TMFHG-140W		
外形寸法(W×L×D)	700×1350×615			850×1350×615			1000×1350×615			1300×1350×615			1400×1350×615		
HEPAフィルター	610×610×150			760×610×150			915×610×150			1220×610×150			610×610×150-2		
タップ	H	M	L	H	M	L	H	M	L	H	M	L	H	M	L
風量 (m³/h)	1020	900	720	1170	960	780	1320	1080	840	1440	1140	870	2040	1800	1440
機外静圧 (Pa)	29.4	19.6	14.7	29.4	19.6	14.7	29.4	19.6	14.7	29.4	19.6	14.7	29.4	19.6	14.7
騒音 (dB (A))	46	44	40	46	44	40	46	44	40	47	44	40	49	47	43
消費電力 (W)	285	170	130	310	185	135	325	200	145	325	200	155	570	340	260
概算重量 (kg)	96			111			123			148			195		

※TMFHG-140Wのみファンは2台搭載になります。騒音値は吹出口直下1mでの値です。送風機のメンテナンスは上方となります。

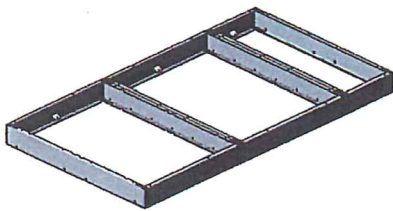
HEPA BOX タイプ



仕様

型式	TMF-40	TMF-70	TMF-85	TMF-100	TMF-130
外形寸法(W×L×D)	700×400×510	700×700×510	850×700×510	1000×700×510	1300×700×510
HEPAフィルター	305×610×150	610×610×150	760×610×150	915×610×150	1220×610×150
定格風量 (m ³ /h)	780	1680	2100	2520	3360
初期圧力損失 (Pa)	249	249	249	249	249
概算重量 (kg)	47	55	65	75	85

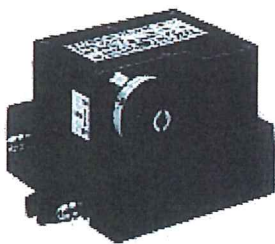
オプション1 (高上ユニット)



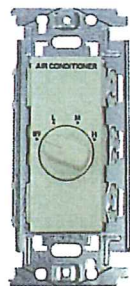
- ・各種ユニット対応出来ます。
- ・高上ユニットの高さは、100mm、150mm、200mmの3タイプを用意しています。

※左記高上ユニットは100WCD-P用です。

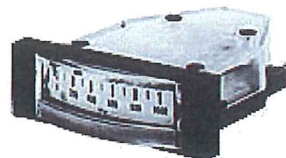
オプション2



微差圧スイッチ
CL13
長野計器(株)製



埋込ファンコイル用スイッチ
WNH5800K
松下電工(株)製



微差圧計
DG87
長野計器(株)製

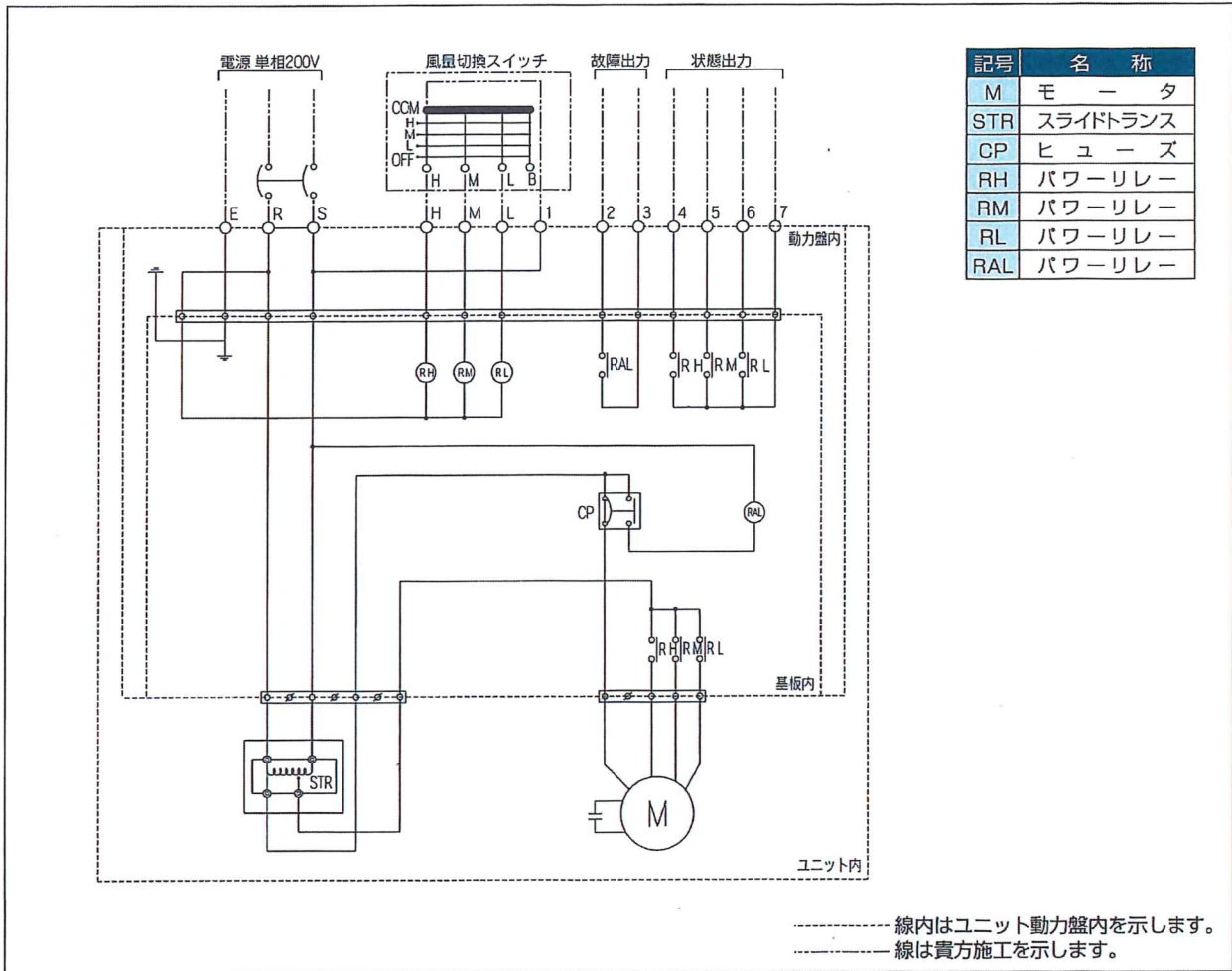


吊形防振ゴム
RF-50S
倉敷化工(株)製

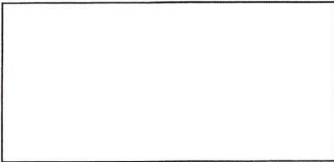
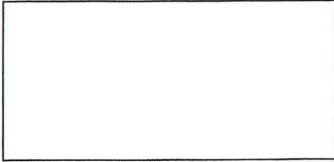
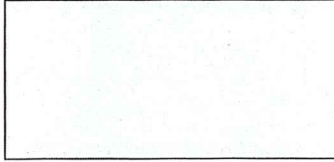
■ オプション3

1. 内部配管仕様にする事により電動弁・手動弁をユニット内に組込む事が出来ます。
2. 冷温水・冷水・温水コイル付の場合、水抜きバルブ・エア抜きバルブを付ける事が出来ます。
(但し内部配管仕様時のみ)
3. OA取り入れとしてOATカラーを取り付ける事が出来ます。OATカラーと逆流防止ダンパーはセットです。
(但し 方向：R/L/S/Uの4タイプ 径：φ100/φ150/φ200の3タイプからお選び下さい。)

■ TMF型電気配線図

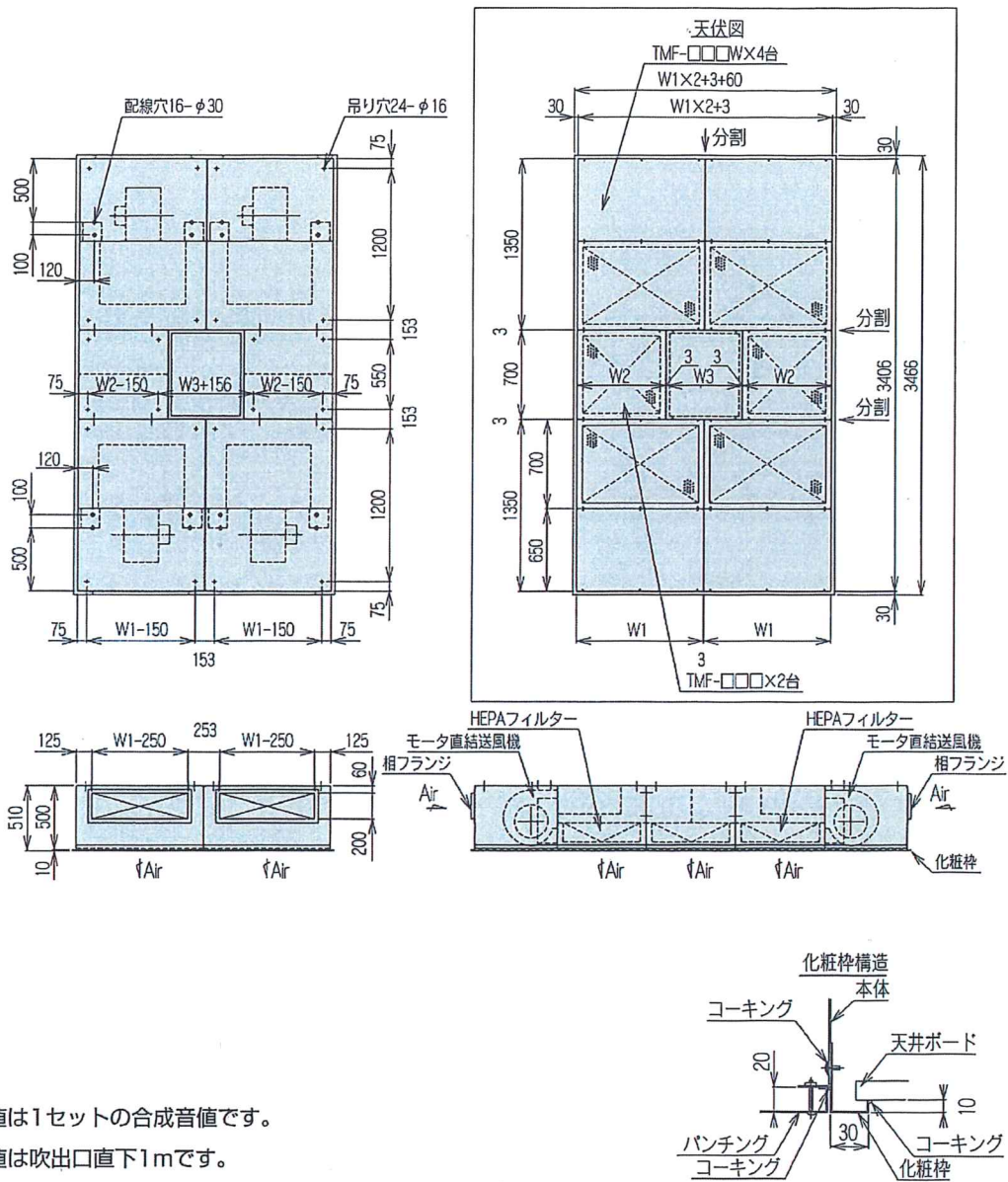


■ 東プレ標準色

		
マンセル 5Y9/0.5 (5分ツヤ) 日塗工 C25-90A	マンセル 2.5Y9/1 (5分ツヤ) 日塗工 C22-90B	マンセル N8.5 (5分ツヤ) 日塗工 CN-85

※色票番号は(社団法人)日本塗料工業会 2005年C版を示します。
 ※色見本は印刷のため、多少色が異なります。

■ TMF-連結タイプ (OP連結型)



●仕様

型式	TMF-70W×4台 + TMF-40×2台			TMF-85W×4台 + TMF-40×2台			TMF-100W×4台 + TMF-70×2台			TMF-130W×4台 + TMF-85×2台		
HEPAフィルター	610×610×150-4枚 305×610×150-2枚			760×610×150-4枚 305×610×150-2枚			915×610×150-4枚 610×610×150-2枚			1220×610×150-4枚 760×610×150-2枚		
タップ	H	M	L	H	M	L	H	M	L	H	M	L
風量 (m³/h)	4080	3600	2880	4680	3840	3120	5280	4320	3360	5760	4560	3480
機外静圧 (Pa)	29.4	19.6	14.7	29.4	19.6	14.7	29.4	19.6	14.7	29.4	19.6	14.7
騒音 (dB (A))	50	48	45	50	48	45	50	48	45	51	48	45
消費電力 (W)	1140	680	520	1240	740	540	1300	800	580	1300	800	620
概算重量 (kg)	470			530			600			720		
寸法 (W1) mm	700			850			1000			1300		
寸法 (W2) mm	400			400			700			850		
寸法 (W3) mm	597			897			597			897		

Topre 東プシ株式会社

岐阜事業所 〒509-0306 岐阜県加茂郡川辺町下川辺 372-7
TEL (0574) 53-8960 FAX (0574) 53-8989

※本カタログ仕様は、改良のため予告なく変更することがあります。あらかじめご了承ください。
※このカタログは、2019年10月現在のものです。